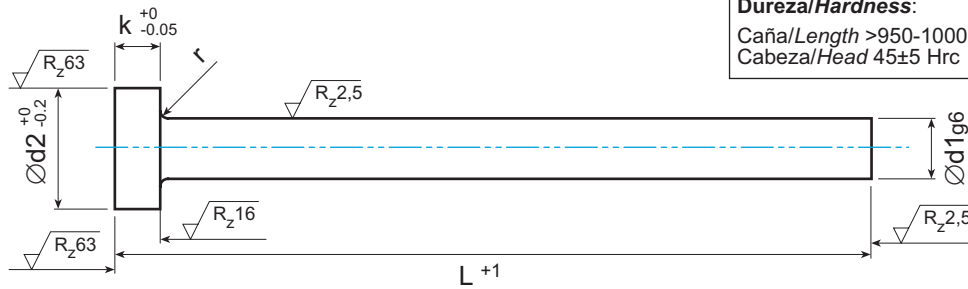


d1	d2	K	r	L						
				100	125	160	200	250	315	400
1.5	3	1.5	0.2							
1.6	3	1.5	0.2							
1.7	3	1.5	0.2							
1.8	3	1.5	0.2							
2	4	2	0.2							
2.2	4	2	0.2							
2.5	5	2	0.3							
2.7	5	2	0.3							
3	6	3	0.3							
3.2	6	3	0.3							
3.5	7	3	0.3							
3.7	7	3	0.3							
4	8	3	0.3							
4.2	8	3	0.3							
4.5	8	3	0.3							
4.7	8	3	0.3							
5	10	3	0.3							
5.2	10	3	0.3							
5.5	10	3	0.3							
6	12	5	0.5							
6.2	12	5	0.5							
6.5	12	5	0.5							
7	12	5	0.5							
8	14	5	0.5							
8.2	14	5	0.5							
8.5	14	5	0.5							
9	14	5	0.5							
10	16	5	0.5							
10.2	16	5	0.5							
10.5	16	5	0.5							
11	16	5	0.5							
12	18	7	0.8							
12.2	18	7	0.8							
12.5	18	7	0.8							
14	22	7	0.8							
16	22	7	1							

✉ **Ejem:** Expulsor DIN1530-A/d1xL- Expulsor DIN1530-A/4,2x200
Ex: Ejector DIN1530-A/d1xL- Ejector DIN1530-A/4,2x200

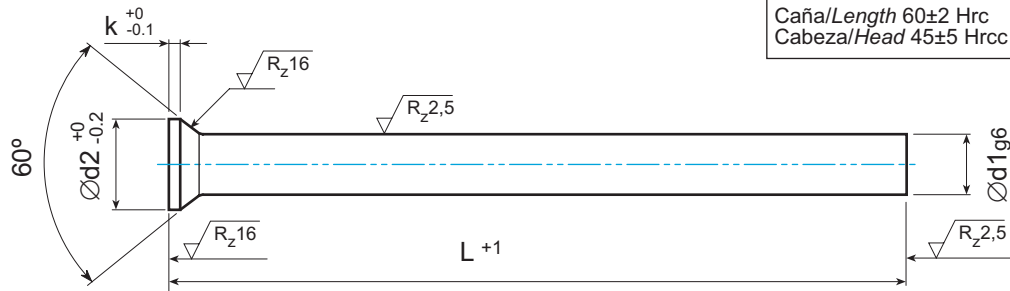
Material/Material: DIN 1.2344
Nitrurado/Nitrided
Dureza/Hardness:
Caña/Length >950-1000 HV 0,3Kp
Cabeza/Head 45±5 Hrc



d1	d2	K	r	L															
				100	125	160	200	250	315	400	500	630	800	1000					
1.5	3	1.5	0.2																
2	4	2	0.2																
2.2	4	2	0.2																
2.5	5	2	0.3																
2.7	5	2	0.3																
3	6	3	0.3																
3.2	6	3	0.3																
3.5	7	3	0.3																
3.7	7	3	0.3																
4	8	3	0.3																
4.2	8	3	0.3																
4.5	8	3	0.3																
5	10	3	0.3																
5.2	10	3	0.3																
5.5	10	3	0.3																
6	12	5	0.5																
6.2	12	5	0.5																
6.5	12	5	0.5																
7	12	5	0.5																
8	14	5	0.5																
8.2	14	5	0.5																
8.5	14	5	0.5																
9	14	5	0.5																
10	16	5	0.5																
10.2	16	5	0.5																
10.5	16	5	0.5																
11	16	5	0.5																
12	18	7	0.8																
12.2	18	7	0.8																
12.5	18	7	0.8																
14	22	7	0.8																
16	22	7	0.8																
18	24	7	0.8																
20	26	8	1																
25	32	10	1																
32	40	10	1																

✉ Ejem: Expulsor DIN1530-D/d1xL- Expulsor DIN1530-D/2,7x125
Ex: Ejector DIN1530-D/d1xL- Ejector DIN1530-D/2,7x125

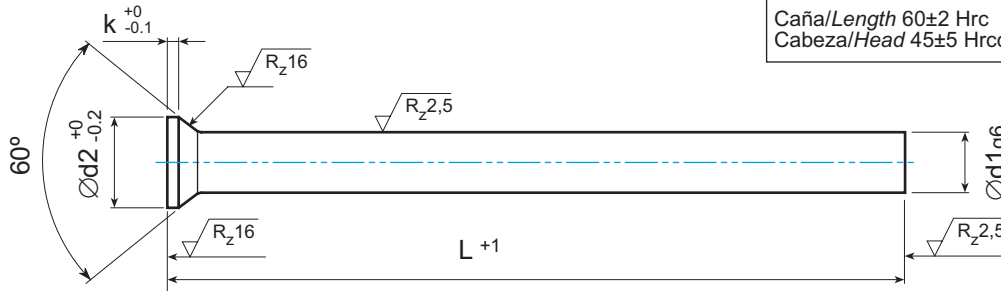
Material/Material: DIN 1.2510
Templado/Heat treated
Dureza/Hardness:
Cañal/Length 60±2 Hrc
Cabeza/Head 45±5 Hrc



d1	d2	k	L					
			100	125	160	200	250	315
1.00	1.80	0.5						
1.10	1.80	0.5						
1.20	2.00	0.5						
1.25	2.00	0.5						
1.30	2.00	0.5						
1.40	2.20	0.5						
1.50	2.20	0.5						
1.60	2.50	0.5						
1.70	2.50	0.5						
1.75	2.80	0.5						
1.80	2.80	0.5						
1.90	2.80	0.5						
2.00	3.00	0.5						
2.10	3.20	0.5						
2.20	3.20	0.5						
2.25	3.50	0.5						
2.30	3.50	0.5						
2.40	3.50	0.5						
2.50	3.50	0.5						
2.60	4.00	0.5						
2.70	4.00	0.5						
2.75	4.00	0.5						
2.80	4.00	0.5						
2.90	4.00	0.5						
3.00	4.50	0.5						
3.10	4.50	0.5						
3.20	4.50	0.5						
3.25	4.50	0.5						
3.30	4.50	0.5						
3.40	4.50	0.5						
3.50	5.00	0.5						
3.60	5.00	0.5						

✉ **Ejem:** Expulsor DIN1530-D/d1xL- Expulsor DIN1530-D/2,7x125
Ex: Ejector DIN1530-D/d1xL- Ejector DIN1530-D/2,7x125

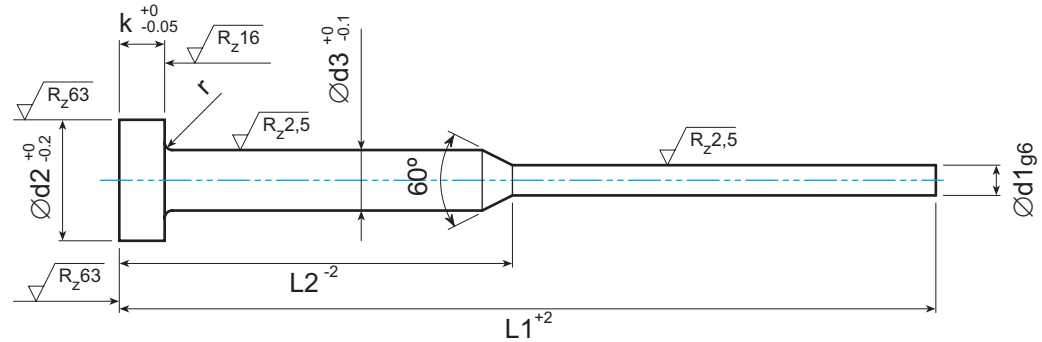
Material/Material: DIN 1.2510
Templado/Heat treated
Dureza/Hardness:
Caña/Length 60±2 Hrc
Cabeza/Head 45±5 Hrc



d1	d2	k	L					
			100	125	160	200	250	315
3.70	5.00	0.5						
3.75	5.00	0.5						
3.80	5.00	0.5						
3.90	5.00	0.5						
4.00	5.50	0.5						
4.10	5.50	0.5						
4.20	5.50	0.5						
4.25	5.50	0.5						
4.40	5.50	0.5						
4.50	6.00	0.5						
4.60	6.00	0.5						
4.75	6.00	0.5						
5.00	6.50	0.5						
5.10	6.50	0.5						
5.20	6.50	0.5						
5.25	6.50	0.5						
5.30	6.50	0.5						
5.40	6.50	0.5						
5.50	7.00	0.5						
5.60	7.00	0.5						
5.75	7.00	0.5						
6.00	8.00	0.5						
6.50	9.00	1.0						
7.00	9.00	1.0						
7.50	10.00	1.0						
8.00	10.00	1.0						
8.50	11.00	1.0						
9.00	11.00	1.0						
10.00	12.00	1.0						
12.00	14.00	1.0						
14.00	16.00	1.5						
16.00	18.00	1.5						

✉ **Ejem:** Expulsor DIN1530-C/d1xL- Expulsor DIN1530-C/1,8X160
Ex: Ejector DIN1530-C/d1xL- Ejector DIN1530-C/1,8X160

Material/Material: DIN 1.2344
Nitrurado/Nitrided
Dureza/Hardness:
Caña/Length >950-1000 HV 0.3Kp
Cabeza/Head 45±5 Hrc



d1	d2	d3	k	r	L1			
					100	125	160	200
					L2			
1.0	4	2	2	0.2	50	50	75	75
1.5	6	3	3	0.3				
1.6	6	3	3	0.3				
1.7	6	3	3	0.3				
1.8	6	3	3	0.3				
1.9	6	3	3	0.3				
2.0	6	3	3	0.3				
2.2	6	3	3	0.3				
2.5	6	3	3	0.3				

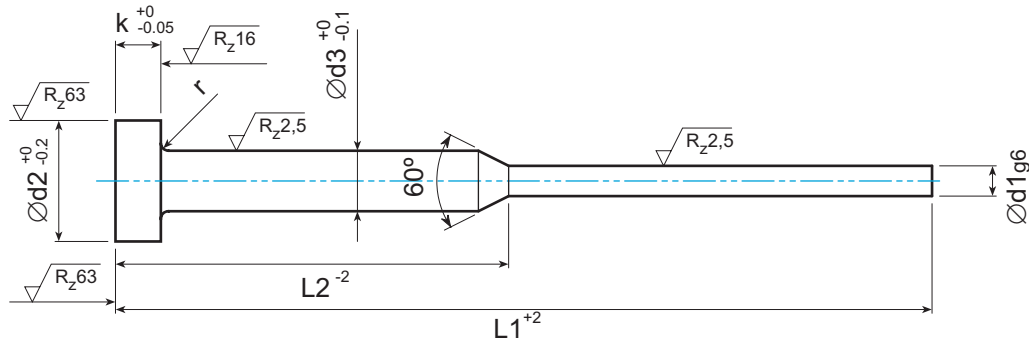
✉ **Ejem:** Expulsor DIN1530-C ESPECIAL
Ex: Ejector DIN1530-C SPECIAL

Cantidad =

d1	d2	d3	k	r	L1	L2	Nitrurado/Nitrided
							●

✉ Ejem: Expulsor DIN1530-CH/d1xL- Expulsor DIN1530-CH/1,5X160
Ex: Ejector DIN1530-CH/d1xL- Ejector DIN1530-CH/1,5X160

Material/Material: DIN 1.2510
Templado/Heat treated
Dureza/Hardness:
Caña/Length >60±2 Hrc
Cabeza/Head 45±5 Hrc



d1	d2	d3	k	r	L1					
					60	80	100	125	160	200
					L2					
					25	35	50	50	75	75
0.8	4	2	2	0.2						
0.9	4	2	2	0.2						
1.0	4	2	2	0.2						
1.1	4	2	2	0.2						
1.2	4	2	2	0.2						
1.3	4	2	2	0.2						
1.4	4	2	2	0.2						
1.5	6	3	3	0.3						
1.6	6	3	3	0.3						
1.7	6	3	3	0.3						
1.8	6	3	3	0.3						
1.9	6	3	3	0.3						
2.0	6	3	3	0.3						
2.1	6	3	3	0.3						
2.2	6	3	3	0.3						
2.3	6	3	3	0.3						
2.4	6	3	3	0.3						
2.5	6	3	3	0.3						

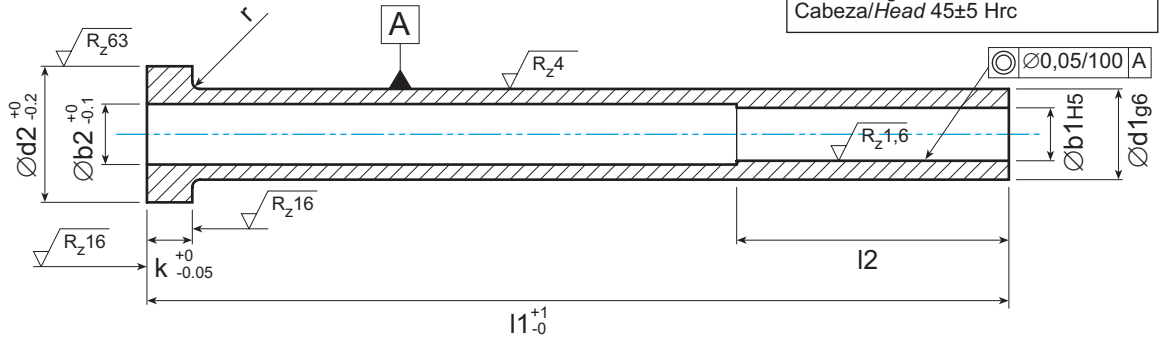
✉ Ejem: Expulsor DIN1530-CH ESPECIAL
Ex: Ejector DIN1530-CH SPECIAL

Cantidad =

d1	d2	d3	k	r	L1	L2	Templado/Heat treated
							●

✉ Ejem: Expulsor DIN1530-ET/d1xL- Expulsor DIN1530-ET/4,5X125
Ex: Ejector DIN1530-ET/d1xL- Ejector DIN1530-ET/4,5X125

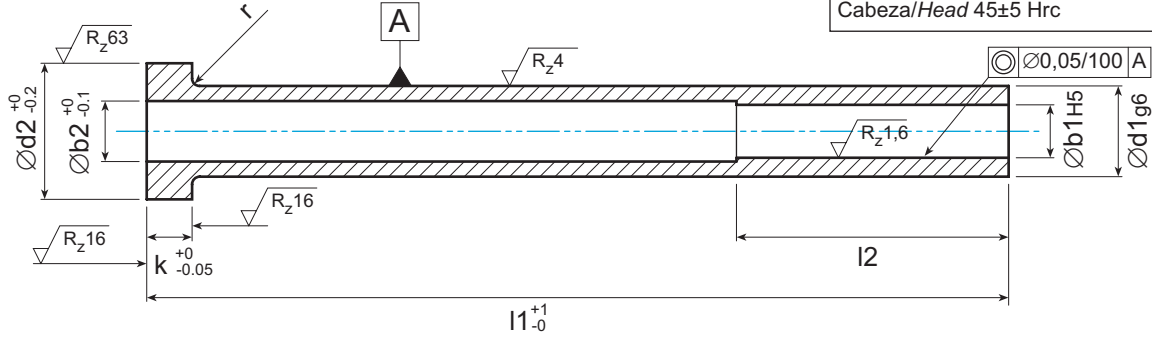
Material/Material: DIN 1.2510
Tubular Templado/Heat treated sleeve
Dureza/Hardness:
Caña/Length >60±2 Hrc
Cabeza/Head 45±5 Hrc



b1	d1	b2	d2	k	l2	r	l1							
							75	100	125	150	175	200	225	250
1.6	3	1.9	6	3	35	0.3								
2	4	2.4	8	3	35	0.3								
2.2	4	2.4	8	3	35	0.3								
2.5	5	3	10	3	35	0.3								
2.7	5	3	10	3	45	0.3								
3	5	3.3	10	3	45	0.3								
3.2	5	3.5	10	3	45	0.3								
3.5	6	3.8	12	5	45	0.5								
3.7	6	4	12	5	45	0.5								
4	6	4.3	12	5	45	0.5								
4.2	8	4.8	14	5	45	0.5								
4.5	8	4.8	14	5	45	0.5								
5	8	5.3	14	5	45	0.5								
5.2	8	5.5	14	5	45	0.5								
5.5	9	5.8	16	5	45	0.5								
6	10	6.3	16	5	45	0.5								
6.2	10	6.5	16	5	45	0.5								
6.5	10	6.8	16	5	45	0.5								
8	12	8.3	20	7	45	0.8								
8.2	12	8.5	20	7	45	0.8								
10	14	10.3	22	7	50	0.8								
10.5	14	11	22	7	50	0.8								
12	16	12.5	22	7	50	0.8								
12.5	16	13	22	7	50	0.8								

✉ Ejem: Expulsor DIN1530-ETN/d1xL- Expulsor DIN1530-ETN/4,5X125
Ex: Ejector DIN1530-ETN/d1xL- Ejector DIN1530-ETN/4,5X125

Material/Material: DIN 1.2344
Tubular nitrurado/ Nitrided sleeve
Dureza/Hardness:
Caña/Length >60±2 Hrc
Cabeza/Head 45±5 Hrc



b1	d1	b2	d2	k	l2	r	l1									
							75	100	125	150	175	200	225	250		
1.6	3	1.9	6	3	35	0.3										
2	4	2.4	8	3	35	0.3	■	■	■							
2.2	4	2.4	8	3	35	0.3	■	■	■							
2.5	5	3	10	3	35	0.3	■	■	■							
2.7	5	3	10	3	45	0.3	■	■	■							
3	5	3.3	10	3	45	0.3	■	■	■	■						
3.2	5	3.5	10	3	45	0.3	■	■	■	■						
3.5	6	3.8	12	5	45	0.5	■	■	■	■						
3.7	6	4	12	5	45	0.5	■	■	■	■						
4	6	4.3	12	5	45	0.5	■	■	■	■	■	■				
4.2	8	4.8	14	5	45	0.5	■	■	■	■	■	■				
4.5	8	4.8	14	5	45	0.5	■	■	■	■	■	■				
5	8	5.3	14	5	45	0.5	■	■	■	■	■	■				
5.2	8	5.5	14	5	45	0.5	■	■	■	■	■	■				
5.5	9	5.8	16	5	45	0.5	■	■	■	■	■	■				
6	10	6.3	16	5	45	0.5	■	■	■	■	■	■	■			
6.2	10	6.5	16	5	45	0.5	■	■	■	■	■	■	■			
6.5	10	6.8	16	5	45	0.5	■	■	■	■	■	■	■			
8	12	8.3	20	7	45	0.8	■	■	■	■	■	■	■	■	■	
8.2	12	8.5	20	7	45	0.8	■	■	■	■	■	■	■	■	■	
10	14	10.3	22	7	50	0.8	■	■	■	■	■	■	■	■	■	
10.5	14	11	22	7	50	0.8	■	■	■	■	■	■	■	■	■	
12	16	12.5	22	7	50	0.8	■	■	■	■	■	■	■	■	■	
12.5	16	13	22	7	50	0.8	■	■	■	■	■	■	■	■	■	

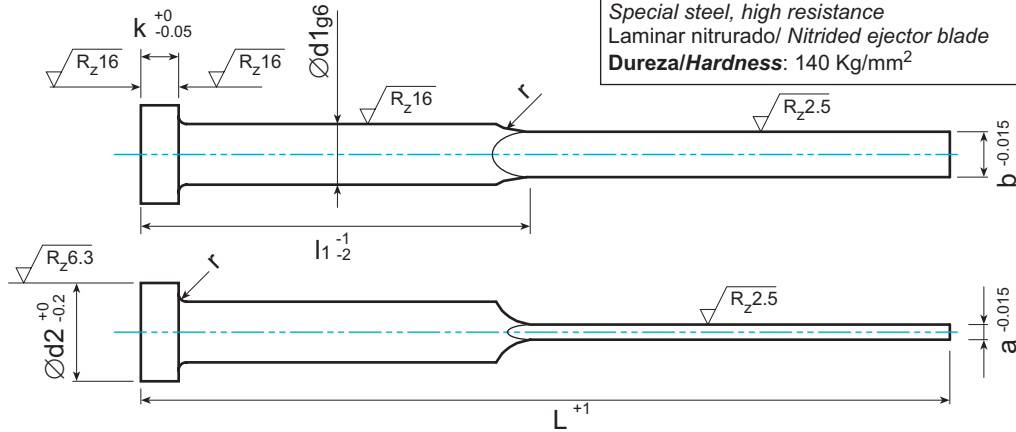
✉ Ejem: Expulsor DIN1530-ETN ESPECIAL
Ex: Ejector DIN1530-ETN SPECIAL

b1	d1	b2	d2	k	l2	r	l1	Nitrurado/Nitrided
								●

Cantidad =

✉ Ejem: Expulsor DIN1530-F/DxLxaxb- Expulsor DIN1530-F/4x100x3,7x1
Ex: Ejector DIN1530-F/DxLxaxb- Ejector DIN1530-F/4x100x3,7x1

Material/Material: Acero especial alta resistencia
Special steel, high resistance
Laminar nitrurado/ Nitrided ejector blade
Dureza/Hardness: 140 Kg/mm²



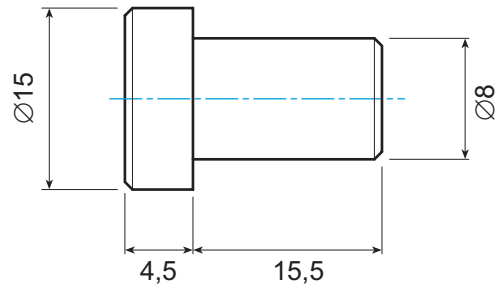
d1	d2	k	r	a	b	L						
						100	125	160	200	250	315	400
						l1						
				40	60	75	90	120	150	200		
4	8	3	0.3	1	3.5							
				1.2	3.5							
5	10	3	0.3	1	3.8							
				1.2	4.5							
				1.5	4.5							
6	12	5	0.5	1.8	4.5							
				1.2	5.5							
				1.5	5.5							
8	14	5	0.5	2	5.5							
				1.2	7.5							
				1.5	7.5							
10	16	5	0.5	1.8	7.5							
				2	7.5							
				1.5	9.5							
12	18	7	0.8	1.8	9.5							
				2	9.5							
				1.5	10							
14	22	7	0.8	1.8	10							
				2	10							
				1.8	12							
16	22	7	0.8	2	12							
				2.5	12							
20	26	8	1	2	15							
				2.5	15							
				3	19							
				4	19							

✉ Ejem: Expulsor DIN1530-ALN ESPECIAL
Ex: Ejector DIN1530-ALN SPECIAL

Cantidad =

b1	d1	b2	d2	k	l2	r	l1	Nitrurado/Nitrided
								●

TOPE PLACA EXPULSORA - TP
STRIPPER PLATE END - TP
Material: 1.7264



✉ Ejem: Tope placa expulsora-TP
Ex: Stripper plate end - TP