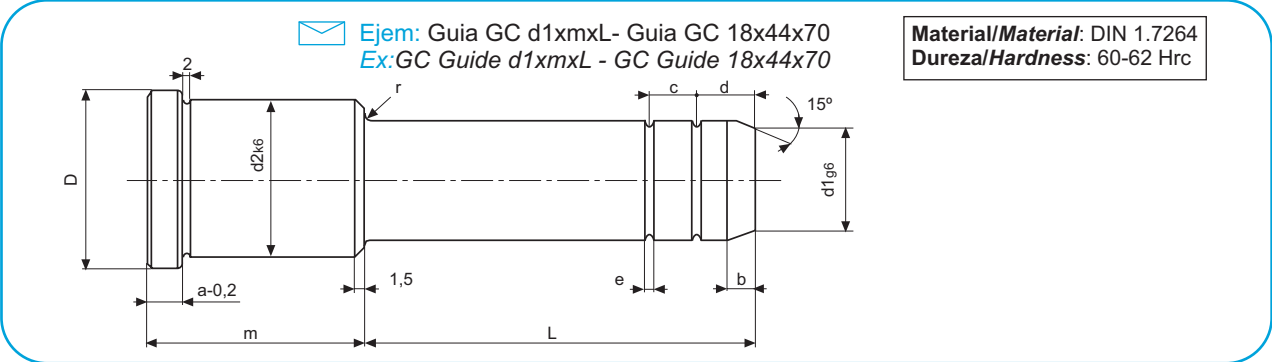


d1	d2	D	a	b	m	L															
						36	46	56	66	76	86	96	106	116	126	136	156	166	176	196	
14	20	24	6	7	21																
					26																
					35																
					45																
					55																
					75																
18	26	30	6	7	21																
					26																
					35																
					45																
					55																
					75																
20	30	35	6	7	95																
					115																
					25																
					35																
					45																
					55																
22	30	35	6	7	75																
					95																
					115																
					135																
					25																
					35																
24	30	35	6	7	45																
					55																
					75																
					95																
					115																
					135																
30	42	47	6	7	35																
					45																
					55																
					75																
					95																
					115																
32	42	47	6	7	135																
					55																
					75																
					95																
					115																
					135																
40	54	60	10	10	55																
					75																
					95																
					115																
42	54	60	10	10	135																
					155																
					95																
					115																
50	66	72	10	15	135																
					155																
					195																
					95																
60	80	86	20	20	115																
					135																
					155																
					245																

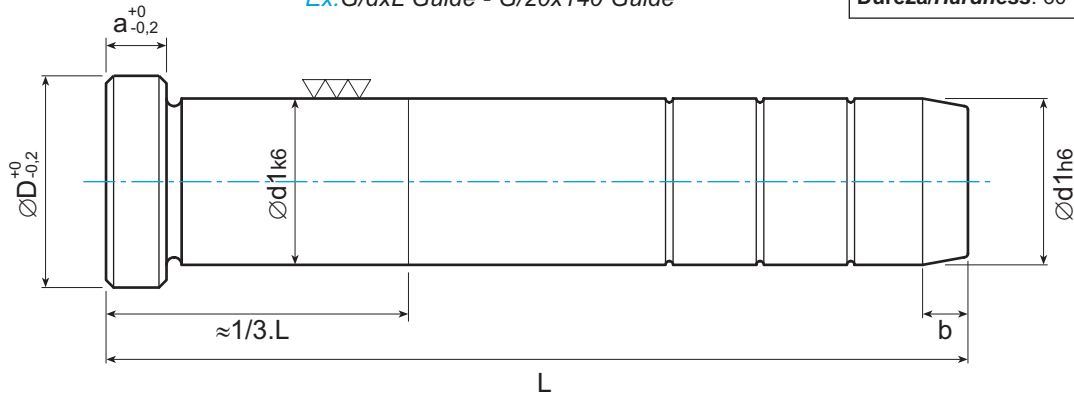




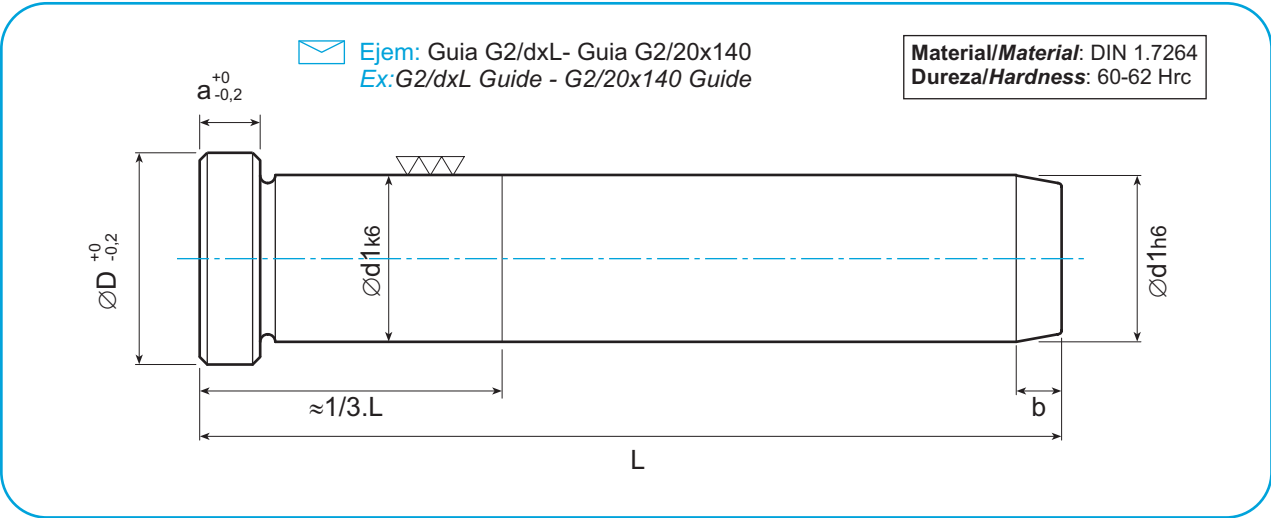
d1	d2	D	a	b	c	d	e	r	L															
									m	18	26	36	45	50	65	70	90	100	125	150	175	200		
10	14	17	4	4	8	10	1	1	17															
									50															
									70															
									80															
12	16	20	4	4	8	10	1	1	17															
									26															
									34															
									44															
									54															
16	20	24	4	4	8	10	1	1	20															
									26															
									34															
									44															
									54															
									74															
									94															
18	25	30	6	6	10	12	1	1,5	20															
									26															
									34															
									44															
									54															
									74															
22	30	35	6	6	10	15	1,5	2	26															
									34															
									44															
									54															
									64															
30	40	45	8	7	12	15	1,5	3	26															
									34															
									44															
									54															
40	50	54	10	8	15	20	1,5	3	94															
									70															

✉ Ejem: Guia G/dxL - Guia G/20X140  
Ex: G/dxL Guide - G/20x140 Guide

Material/Material: DIN 1.7264  
Dureza/Hardness: 60-62 Hrc



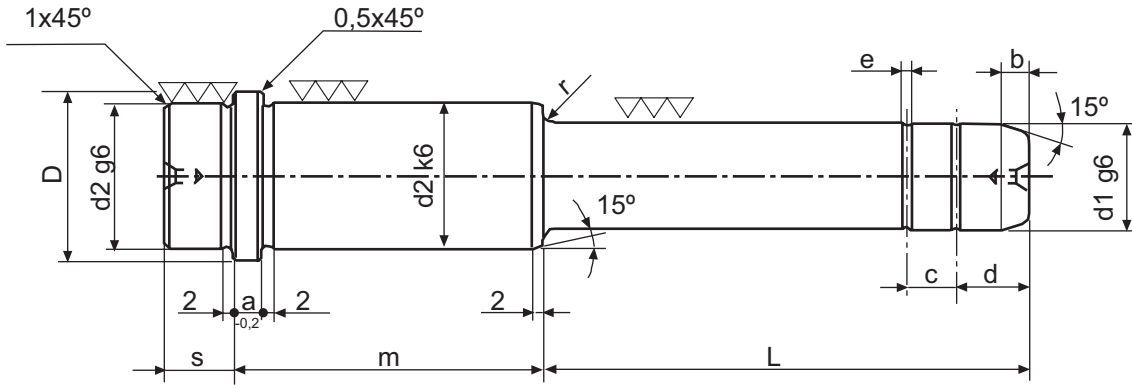
d1	D	a	b	L														
				44	52	65	75	85	95	105	115	125	140	170	200	220	250	280
10	12	4	3	■	■	■	■	■	■	■	■							
12	15	4	4	■	■	■	■	■	■	■	■	■						
14	17	5	4	■	■	■	■	■	■	■	■	■	■					
16	19	6	5	■	■	■	■	■	■	■	■	■	■	■				
18	22	6	6			■	■	■	■	■	■	■	■	■				
20	24	7	6			■	■	■	■	■	■	■	■	■	■			
25	30	8	7				■	■	■	■	■	■	■	■	■	■	■	
30	35	10	8					■	■	■	■	■	■	■	■	■	■	



d1	D	a	b	L														
				44	52	65	75	85	95	105	115	125	140	170	200	220	250	280
10	12	8	3	■	■	■	■	■	■	■	■	■						
12	15	8	4	■	■	■	■	■	■	■	■	■	■					
14	17	10	4	■	■	■	■	■	■	■	■	■	■	■				
16	19	12	5		■	■	■	■	■	■	■	■	■	■	■			
18	22	14	6			■	■	■	■	■	■	■	■	■	■			
20	24	15	6			■	■	■	■	■	■	■	■	■	■	■		
25	30	18	7				■	■	■	■	■	■	■	■	■	■	■	■
30	35	20	7							■	■	■	■	■	■	■	■	■

✉ Ejem: Guia GC2/d1xmL- Guia GC2/ 18x34x45  
Ex:GC2/d1xmL Guide - GC2/18X34X45 Guide

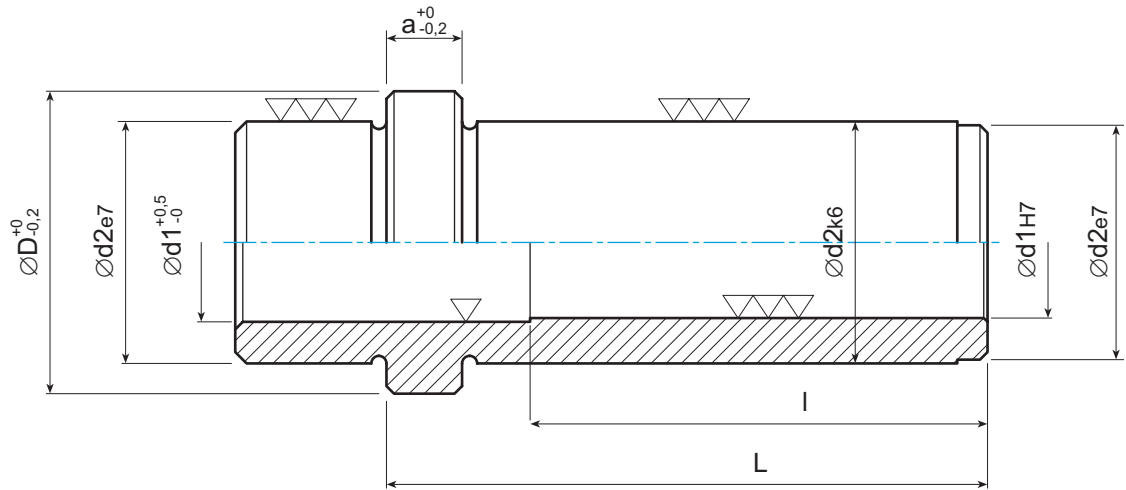
**Material/Material:** DIN 1.7264  
**Dureza/Hardness:** 60-62 Hrc



d1	d2	D	a	b	c	d	e	r	s	L							
										m	26	36	45	50	65	70	100
12	16	20	4	4	8	10	1	1	12	26							
										26							
16	20	24	4	4	8	10	1	1	12	30							
										34							
										44							
										54							
										34							
18	25	30	6	6	10	12	1	1,5	14	44							
										44							
22	30	35	6	6	10	15	1,5	2	14	44							
										54							
										64							

✉ **Ejem:** Casquillo CV2S/d1xL- Casquillo CV2S/22X35  
**Ex:** CV2S/d1xL Bushing - CV2S/22X35 Bushing

**Material/Material:** DIN 1.7264  
**Dureza/Hardness:** 60-62 Hrc

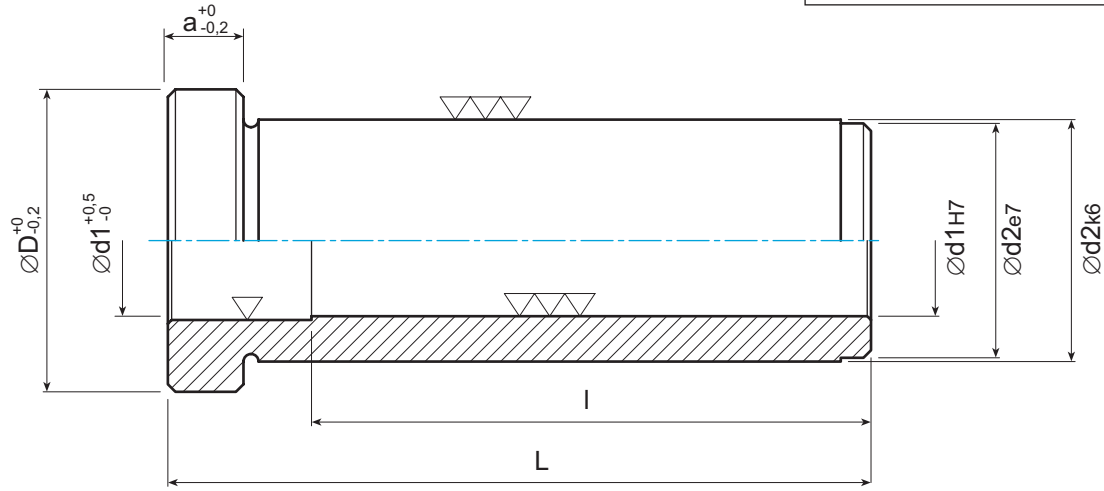


d1	d2	D	a	s	L												
					11	16	21	26	35	45	55	75	95	115	135	155	195
9 / 10	14	16	3	3							I=45						
14 / 15	20	24	6	9								I=55	I=55				
18 / 20	26	30	6	9								I=75	I=75				
22 / 24	30	35	6	9									I=95	I=95			
30 / 32	42	47	6	9										I=115	I=115		
40 / 42	54	60	10	12											I=135	I=135	

# CASQUILLO CVS CVS BUSHING

✉ Ejem: Casquillo CVS/d1xL- Casquillo CVS/22X35  
Ex: CVS/d1xL Bushing - CVS/22X35 Bushing

Material/Material: DIN 1.7264  
Dureza/Hardness: 60-62 Hrc

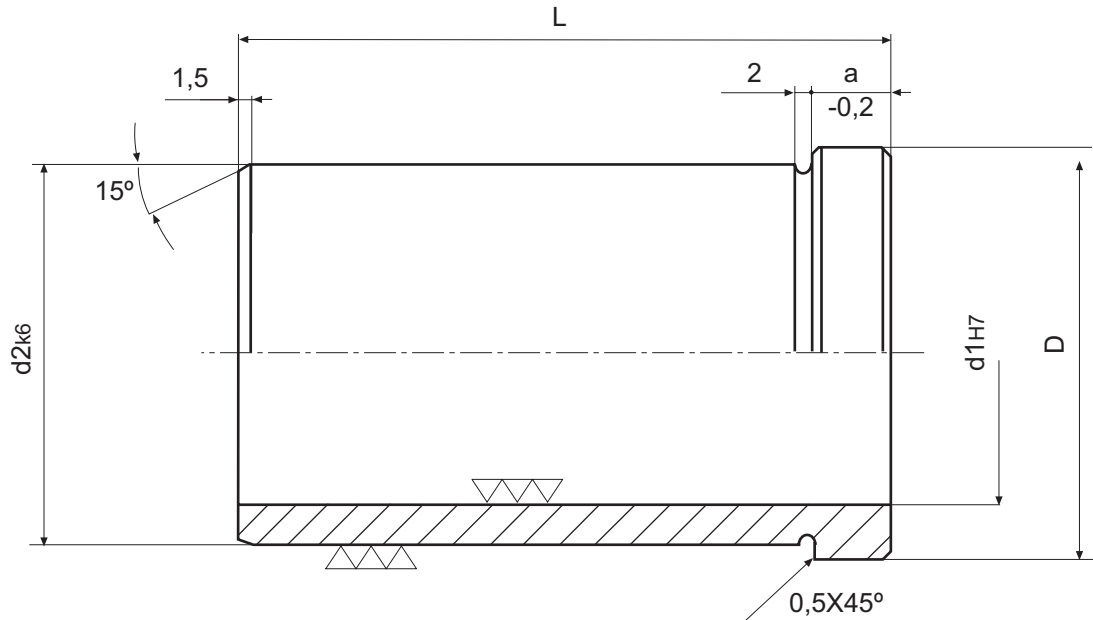


d1	d2	D	a	L															
				11	16	21	26	35	45	55	75	95	115	135	155	175	195	245	
9 / 10	14	16	3							I=45									
14 / 15	20	24	6								I=55								
18 / 20	26	30	6									I=75							
22 / 24	30	35	6										I=95						
30 / 32	42	47	6											I=115					
40 / 42	54	60	10												I=135	I=135	I=135		
50	66	72	10												I=135	I=135	I=135		
60	80	86	20												I=135	I=135	I=135	I=135	



✉ Ejem: Casquillo CV/d1xL - Casquillo CV/16X35  
Ex: CV/d1xL Bushing - CV/16X35 Bushing

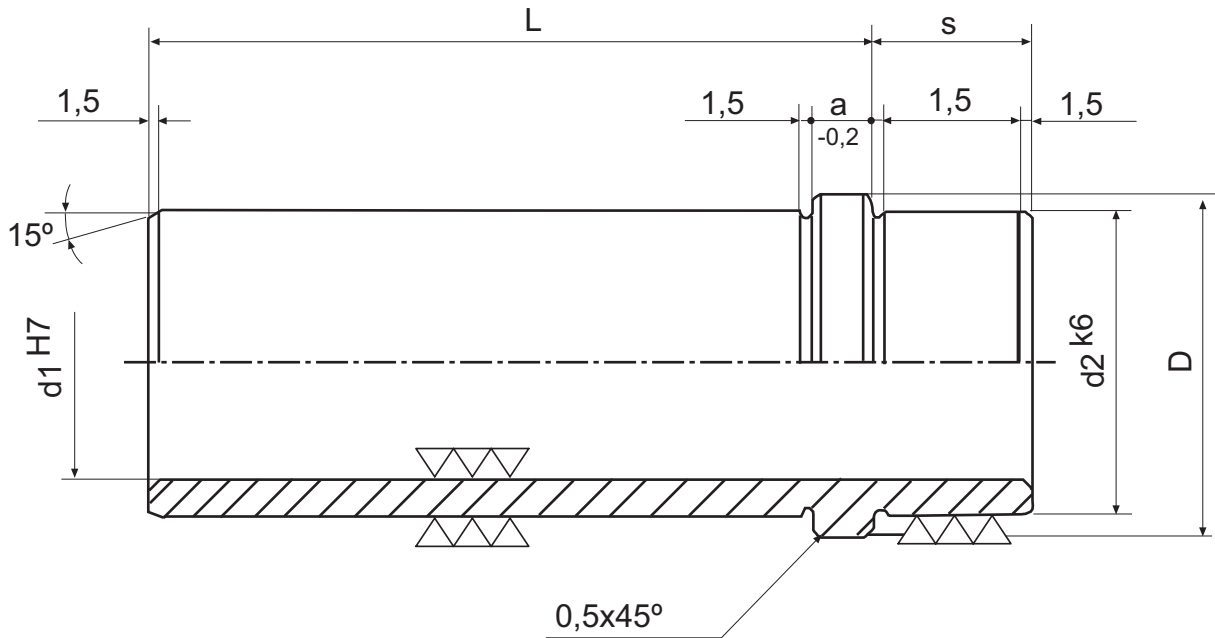
**Material/Material:** DIN 1.7264  
**Dureza/Hardness:** 60-62 Hrc



d1	d2	D	a	L										
				17	21	26	35	45	55	65	75	85	95	
10	14	17	4	■		■								
12	16	20	4	■	■	■	■	■	■					
16	20	24	4		■	■	■	■	■	■	■	■	■	■
18	25	30	6		■	■	■	■	■	■	■	■	■	■
22	30	35	6		■	■	■	■	■	■	■	■	■	■
30	40	45	8			■	■	■	■	■	■	■	■	■
40	50	54	10						■		■	■	■	■

✉ Ejem: Casquillo CV2/d1xL- Casquillo CV2/16X35  
Ex: CV2/d1xL Bushing - CV2/16X35 Bushing

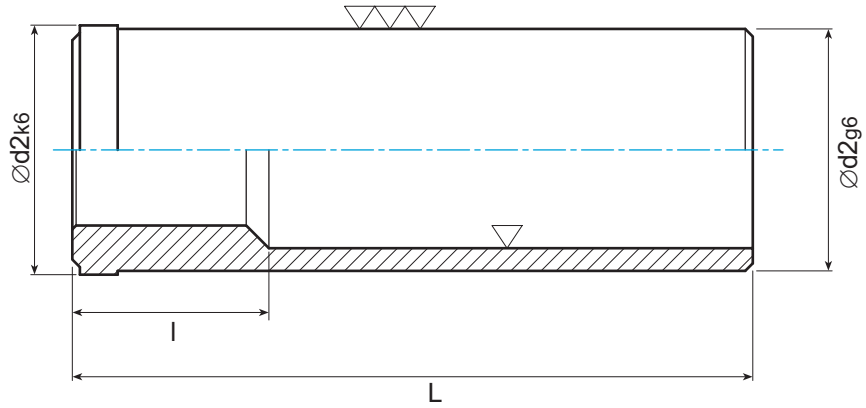
Material/Material: DIN 1.7264  
Dureza/Hardness: 60-62 Hrc



d1	d2	D	a	s	L							
					17	21	26	35	45	55	74	94
12	16	20	4	8	■	■	■	■	■	■		
16	20	24	4	12	■	■	■	■	■	■	■	
18	25	30	6	17		■	■	■	■	■	■	■
22	30	35	6	17		■	■	■	■	■	■	■
30	40	45	8	21			■	■	■	■	■	■

✉ **Ejem:** Casquillo CCS/d2xL - Casquillo CCS/25X60  
**Ex:** CCS/d2xL Bushing - CCS/25X60 Bushing

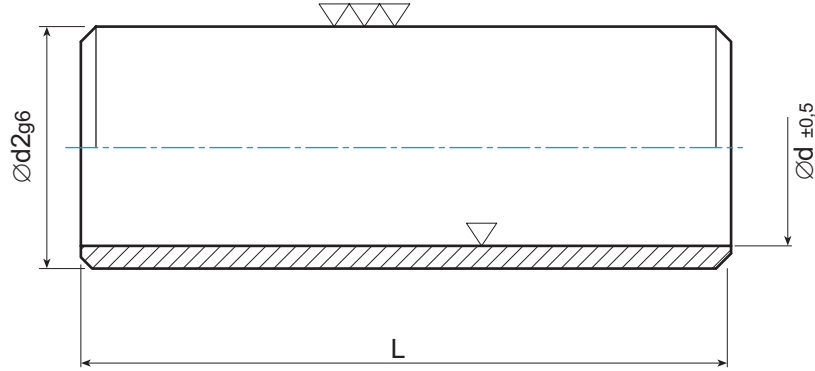
**Material/Material:** DIN 1.7264  
**Dureza/Hardness:** 60-62 Hrc



d2	l	L												
		20	30	40	50	60	70	80	100	120	140	160	180	200
14	9	■	■	■	■	■	■							
20	14		■	■		■		■	■	■	■			
25	14			■		■		■	■	■	■			
26	14			■		■		■	■	■	■			
30	14					■		■	■	■	■	■	■	
42	14					■		■	■	■	■	■	■	■

✉ **Ejem:** Casquillo CCE/d2xL- Casquillo CCE/22X100  
**Ex:** CCE/d2xL Bushing - CCE/22X100 Bushing

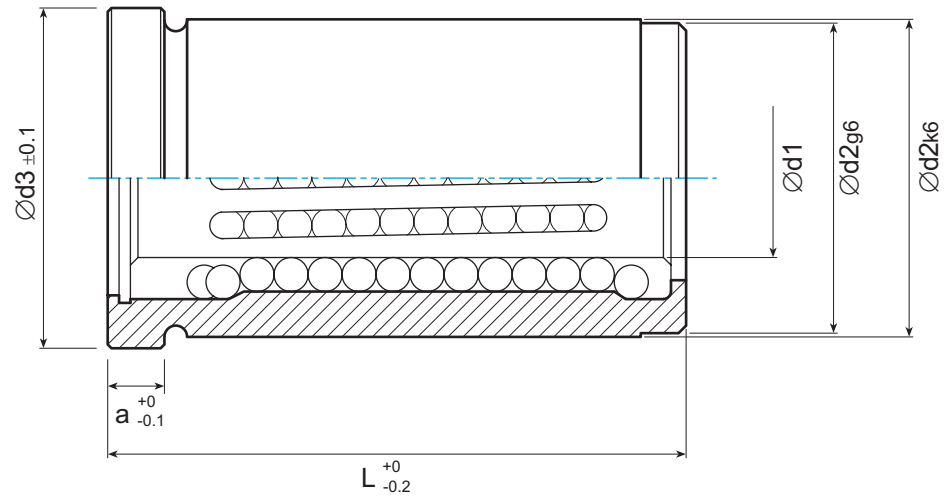
**Material/Material:** DIN 1.7264  
**Dureza/Hardness:** 60-62 Hrc



d2	d	L																			
		10	20	25	30	35	40	45	50	55	60	65	70	75	80	90	95	100	120	140	
16	13	■	■	■	■	■	■	■	■	■	■										
20	16	■	■		■	■	■	■	■	■	■	■	■	■	■		■	■	■	■	
25	21	■	■		■	■	■	■	■	■	■	■	■				■				
32	26	■	■		■	■	■	■	■	■	■	■	■	■	■	■		■			

✉ **Ejem:** Bolexp801/d1xL- Bolexp801/32x45  
**Ex:** Bolexp801/d1xL- Bolexp801/32x45

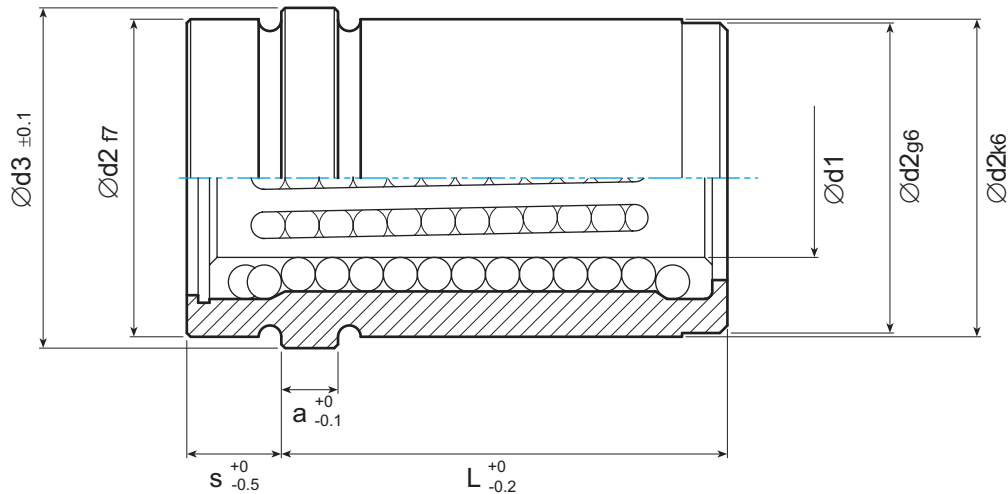
**Material:** Casquillo de acero especial, con jaula de bronce de alta resistencia al desgaste. Bolas de alta precision.  
**Material:** Special steel bushing with bronze cage of high resistance to the wearing down  
**Dureza/Hardness:** 60-62 Hrc



d1	L	d2	d3	a	ØBola	Nº de lineas
20	35	32	36	6	3	6
25	35	40	45	6	3	8
25	45	40	45	6	3	8
25	55	40	45	6	3	8
32	45	50	56	8	4	8
32	63	50	56	8	4	8
40	45	60	66	8	4	8
40	63	60	66	8	4	8

✉ **Ejem:** Bolexp802/d1xL- Bolexp802/32x45  
**Ex:** Bolexp802/d1xL- Bolexp802/32x45

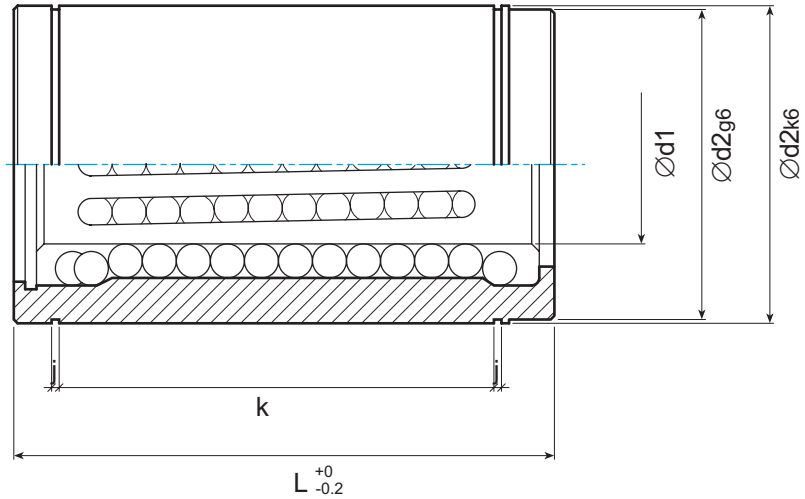
**Material:** Casquillo de acero especial, con jaula de bronce de alta resistencia al desgaste. Bolas de alta precisión.  
**Material:** Special steel bushing with bronze cage of high resistance to the wearing down  
**Dureza/Hardness:** 60-62 Hrc



d1	L	d2	d3	a	s	ØBola	Nº de líneas
12	22	24	28	6	8	3	5
16	22	28	32	6	8	3	6
16	26	28	32	6	9	3	6
20	26	32	36	6	9	3	6
20	35	32	36	6	9	3	6
25	26	40	45	6	9	3	8
25	35	40	45	6	10	3	8
25	45	40	45	6	10	3	8
25	55	40	45	6	10	3	8
32	45	50	56	8	12	4	8
32	63	50	56	8	12	4	8
40	45	60	66	8	12	4	8
40	63	60	66	8	12	4	8

✉ Ejem: Bolexp803/d1xL- Bolexp803/20x35  
Ex: Bolexp803/d1xL- Bolexp803/20x35

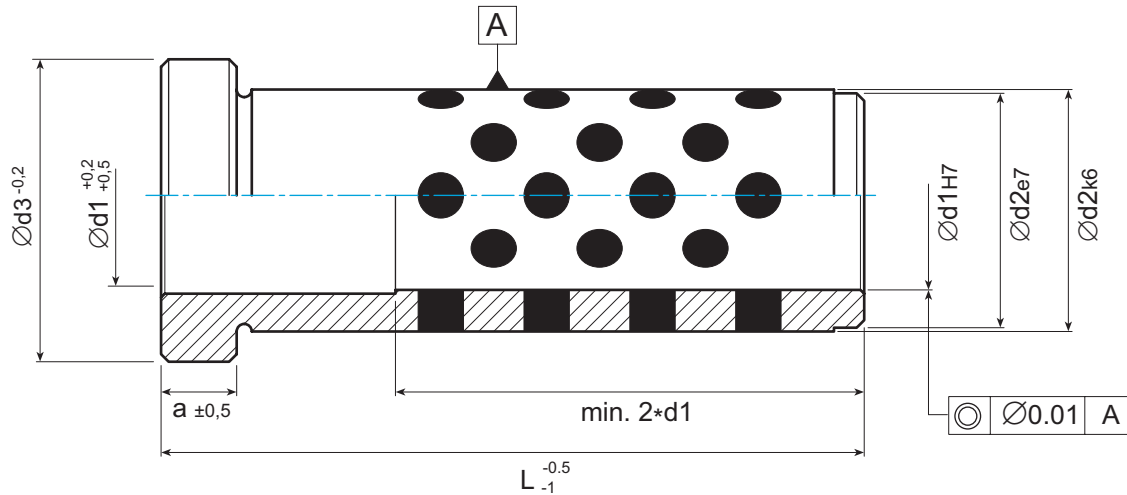
**Material:** Casquillo de acero especial, con jaula de bronce de alta resistencia al desgaste. Bolas de alta precision.  
**Material:** Special steel bushing with bronze cage of high resistance to the wearing down  
**Dureza/Hardness:** 60-62 Hrc



d1	L	d2	k	j	ØBola	Nº de líneas
12	30	24	20	1,3	3	5
16	30	28	19	1,6	3	6
16	35	28	24	1,6	3	6
20	35	32	24	1,6	3	6
20	45	32	34	1,6	3	6
25	35	40	23	1,8	3	8
25	45	40	33	1,8	3	8
25	55	40	43	1,8	3	8
32	45	50	33	2,1	4	8
32	63	50	51	2,1	4	8
40	45	60	33	2,1	4	8
40	63	60	51	2,1	4	8

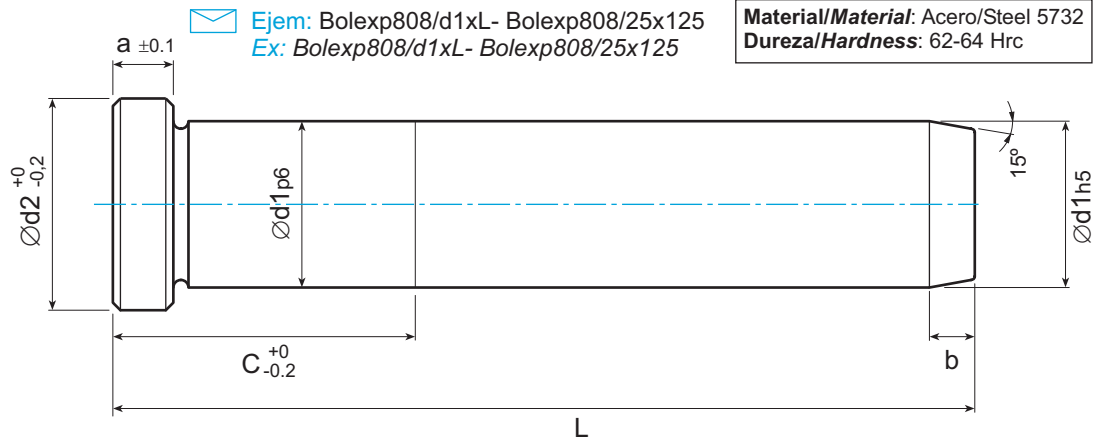
✉ **Ejem:** Casquillo G311/d1xL- Casquillo G311/20x36  
**Ex:** G311/d1xL Bushing- G311/20x36 Bushing

**Material:** Bronce 1714 Gc Cu Al 10 Ni + Grafito  
**Material:** Bronze 1714 Gc Cu Al 10 Ni + Graphite



d1	d2	d3	a	L											
				17	22	27	36	46	56	66	76	86	96	116	136
14	20	25	6	■	■	■	■	■	■						
15	20	25	6	■	■	■	■	■	■						
18	26	31	6	■	■	■	■	■	■	■	■				
20	26	31	6	■	■	■	■	■	■	■	■				
22	30	35	6		■	■	■	■	■	■	■	■	■		
24	30	35	6		■	■	■	■	■	■	■	■	■		
30	42	47	6			■	■	■	■	■	■	■	■	■	
32	42	47	6			■	■	■	■	■	■	■	■	■	
40	54	60	10					■	■	■	■	■	■	■	■
42	54	60	10					■	■	■	■	■	■	■	■

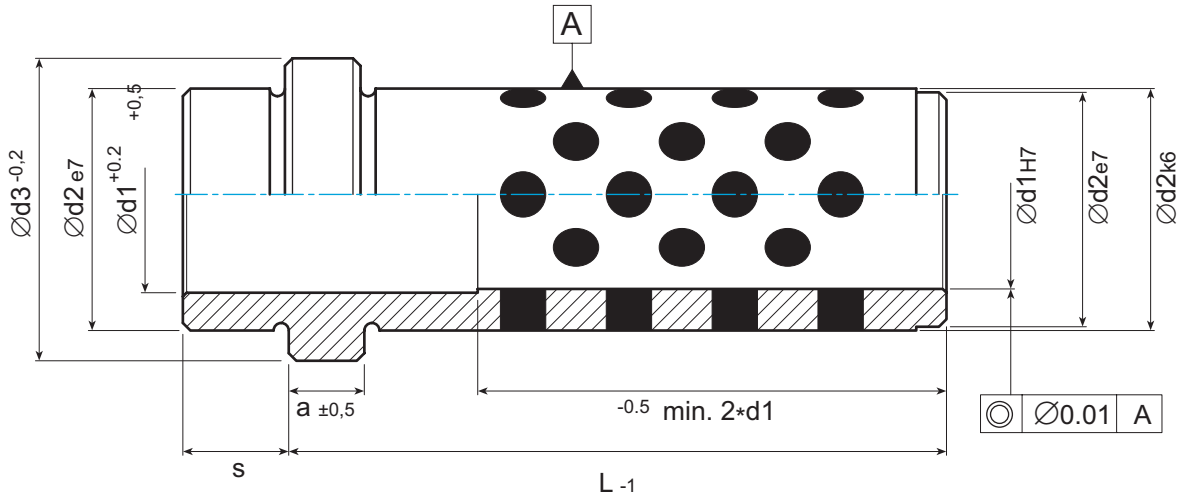




d1	L	d2	a	b	C
12	80	16	4	4	16
12	100	16	4	4	16
12	125	16	4	4	16
16	80	20	6	6	20
16	100	20	6	6	20
16	125	20	6	6	20
16	160	20	6	6	20
16	200	20	6	6	20
20	100	24	6	6	22
20	125	24	6	6	22
20	160	24	6	6	22
20	200	24	6	6	22
20	250	24	6	6	22
25	125	30	6	6	25
25	160	30	6	6	25
25	200	30	6	6	25
25	250	30	6	6	25
25	315	30	6	6	25
32	125	37	8	8	35
32	200	37	8	8	35
32	250	37	8	8	35
32	315	37	8	8	35
40	125	45	8	8	35
40	200	45	8	8	35
40	250	45	8	8	35
40	315	45	8	8	35
40	400	45	8	8	35

✉ **Ejem:** Casquillo G312/d1xL- Casquillo G312/20x36  
**Ex:** G312/d1xL Bushing- G312/20x36 Bushing

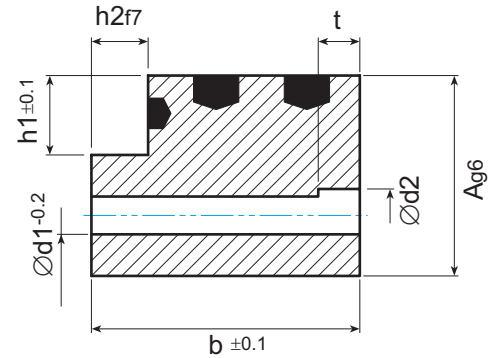
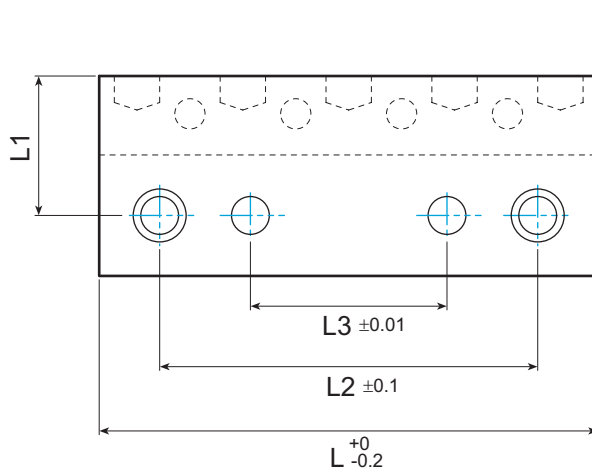
**Material:** Bronce 1714 Gc Cu Al 10 Ni + Grafito  
**Material:** Bronze 1714 Gc Cu Al 10 Ni + Graphite



d1	d2	d3	s	a	L											
					17	22	27	36	46	56	66	76	86	96	116	136
14	20	25	6	6	■	■	■	■	■	■	■					
15	20	25	6	6	■	■	■	■	■	■	■					
18	26	31	8	6	■	■	■	■	■	■	■					
20	26	31	8	6	■	■	■	■	■	■	■					
22	30	35	8	6		■	■	■	■	■	■	■	■			
24	30	35	8	6		■	■	■	■	■	■	■	■			
30	42	47	8	6			■	■	■	■	■	■	■	■		
32	42	47	8	6			■	■	■	■	■	■	■	■		
40	54	60	10	10				■	■	■	■	■	■	■	■	■
42	54	60	10	10				■	■	■	■	■	■	■	■	■

✉ Ejem: Regle G405/bxL-Regle G405/25x125  
Ex: G405/bxL Rail- G405/25x125 Rail

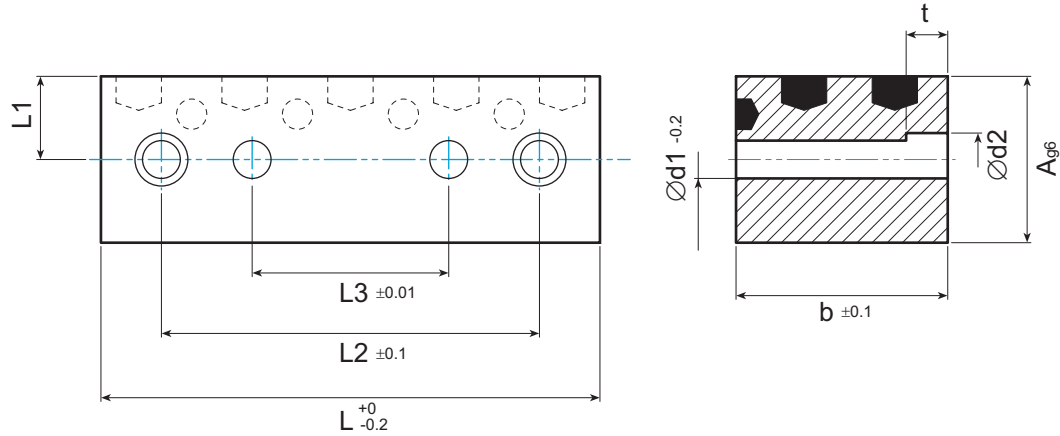
**Material:** Bronce 1714 Gc Cu Al 10 Ni + Grafito  
**Material:** Bronze 1714 Gc Cu Al 10 Ni + Graphite



A	b	L	L1	L2	L3	d1	d2	t	h1	h2
20	20	63	13	47	25	6	6.5	6.5	6	5
20	25	63	13	47	25	6	6.5	6.5	6	5
20	25	80	13	64	40	6	6.5	6.5	6	5
20	25	100	13	84	60	6	6.5	6.5	6	5
25	31	100	16	80	50	8	8.5	8.5	7	6
25	31	125	16	105	75	8	8.5	8.5	7	6
25	38	125	16	105	75	8	8.5	8.5	7	8
25	38	160	16	140	110	8	8.5	8.5	7	8

✉ **Ejem:** Regle G406/bxL-Regle G406/38x125  
**Ex:** G406/bxL Rail- G406/38x125 Rail

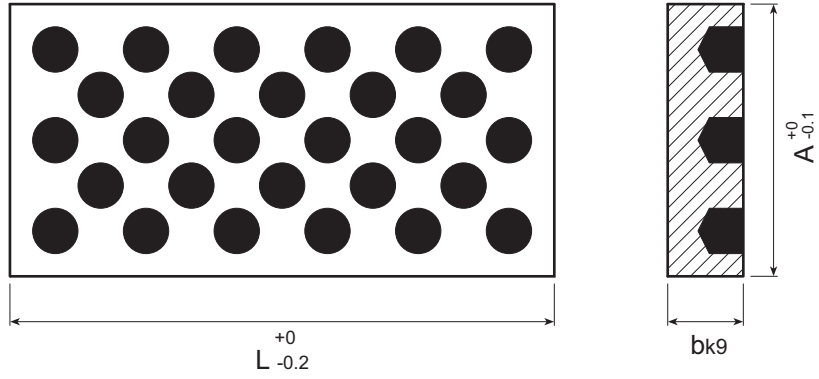
**Material:** Bronce 1714 Gc Cu Al 10 Ni + Grafito  
**Material:** Bronze 1714 Gc Cu Al 10 Ni + Graphite



A	b	L	L1	L2	L3	d1	d2	t
20	15	63	13	47	25	6	6.5	6.5
20	15	300	--	--	--	--	--	--
20	20	63	13	47	25	6	6.5	6.5
20	20	80	13	64	40	6	6.5	6.5
20	20	100	13	84	60	6	6.5	6.5
20	20	300	--	--	--	--	--	--
25	25	100	16	80	50	8	8.5	8.5
25	25	125	16	105	75	8	8.5	8.5
25	25	300	--	--	--	--	--	--
25	30	125	16	105	75	8	8.5	8.5
25	30	160	16	140	110	8	8.5	8.5
25	30	300	--	--	--	--	--	--

✉ Ejem: Pletina G407/AxL-Pletina G407/30x100  
Ex: G407/AxL Plate- G407/30x100 Plate

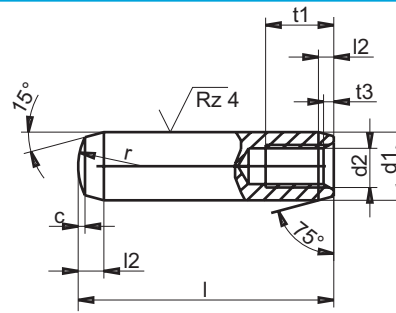
**Material:** Bronce 1714 Gc Cu Al 10 Ni + Grafito  
**Material:** Bronze 1714 Gc Cu Al 10 Ni + Graphite



A	L	b
20	63	5
20	300	6
25	63	5
25	80	5
25	300	6
30	80	6
30	100	6
30	300	6
40	80	6
40	100	6
40	125	6
40	300	6

**PASADORES CILINDRICOS DE PRECISION  
DIN 7979 CON ROSCA INTERIOR**

**DOWEL PIN - DIN 7979**

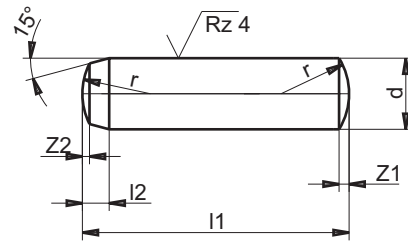


d1 m6	6	8	10	12	14	16	20	25
d2	M4	M5	M6	M6	M8	M8	M10	M16
t1	6	8	10	12	12	16	20	24
t3	1,0	1,2	1,2	1,2	1,2	1,6	1,6	2,0
l2	1,5	1,8	2,0	2,5	2,5	3,0	4,0	3,5
c	0,6	0,8	1,0	1,3	1,3	1,7	2,0	2,5
r	6	8	10	12	16	16	20	20
l								
16								
20								
24								
28								
30								
32								
36								
40								
45								
50								
55								
60								
70								
80								
90								
100								
120								

**PASADORES CILINDRICOS DE PRECISION  
DIN 6325**

**DOWEL PIN - DIN 6325**

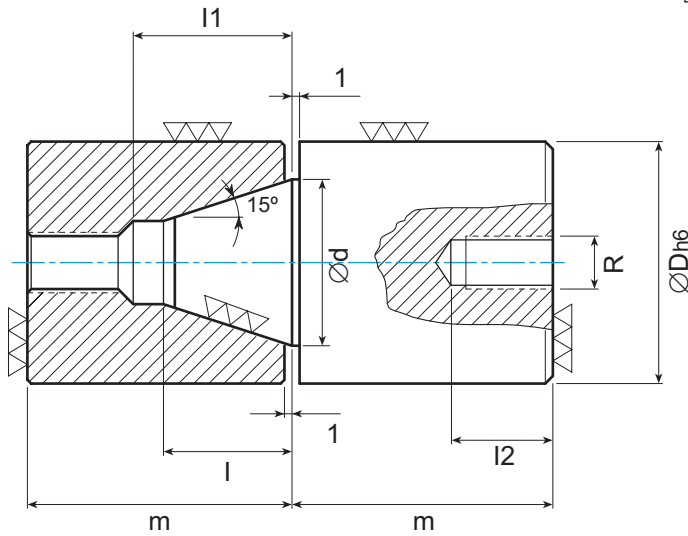
Material/Material: WS  
Dureza/Hardness: 60Hrc



dm6	1,5	2	2,5	3	4	5	6	8	10	12	14	16	20
12	0,5	0,6	0,7	0,8	1,0	1,2	1,5	1,8	2,0	2,5	2,5	3,0	4,0
r	1,6	2	2,5	3	4	5	6	8	10	12	16	16	20
z1	0,23	0,3	0,4	0,45	0,6	0,75	0,9	1,2	1,5	1,8	2	2,5	3
zz	0,12	0,18	0,25	0,3	0,4	0,5	0,6	0,8	1	1,3	1,3	1,7	2
l1													
4													
5													
6													
8													
10													
12													
14													
16													
18													
20													
24													
28													
30													
32													
36													
40													
45													
50													
55													
60													
70													
80													
90													
100													
120													

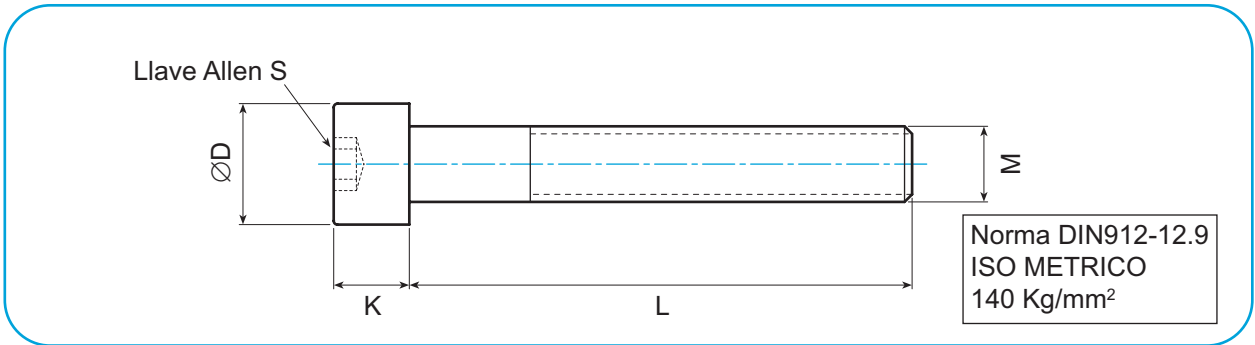
✉ **Ejem:** Unidad de centraje UC/D- Unidad de centraje UC/24  
**Ex:** Interlock round UC/D- Interlock round UC/24

**Material/Material:** DIN 1.7264  
**Dureza/Hardness:** 60-62 Hrc



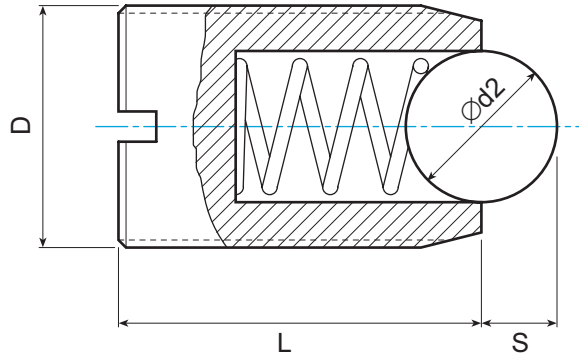
D	d	R	l	l1	l2	m
20	16	M8	10	13	15	22
24	18	M8	10	15	16	27
30	22	M10	14	20	18	36
40	30	M12	18	24	20	46
50	40	M14	25	32	25	56
60	46	M16	30	40	30	76





M	M4	M5	M6	M8	M10	M12	M14	M16	M18	M20
D	7	9	10	13	16	18	22	24	27	30
K	4	5	6	8	10	12	14	16	18	20
S	3	4	5	6	8	10	12	14	14	17
L	5									
	6									
	8									
	10									
	12									
	14									
	15									
	16									
	18									
	20									
	22									
	25									
	30									
	35									
	40									
	45									
	50									
	55									
	60									
	65									
	70									
	75									
	80									
	90									
	100									
	110									
	120									
	130									
140										
150										
160										
180										
200										
220										
240										
260										
300										

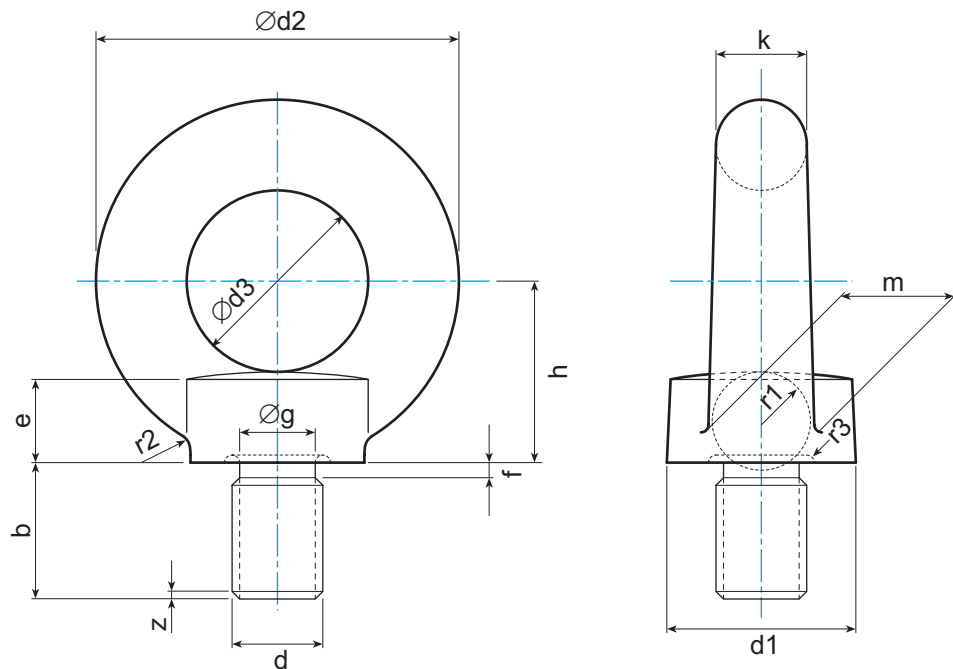
✉ Ejem: Posicionador de bola PO/D- Splinger plunger PO/M10  
Ex: Spring plunger PO/D/ Spring plunger PO/M10



D	L	S	d	Presion en Kg
M4	9	0.8	2.5	0.4 - 1
M5	12	0.9	3	0.6 - 1.1
M6	14	1	3.5	0.9 - 1.3
M8	16	2	5	1.5 - 3
M10	19	2	6	2 - 3.5
M12	22	3	8	3 - 5.5
M14	22	3.5	9	5 - 9
M16	24	3.5	10	6.5 - 12.5
M18	26	4.5	12	8 - 15

DIN580

✉ Ejem: Cáncamo Ca/d-Cáncamo Ca/M20  
Ejem: Lifting eye Ca/d - Lifting eye Ca/M20



Rosca Metri.	d2	b	d3	d1	e	g	k	h	m	r1	r2	r3	z	C. max Kg.
	j16		j16	j16		h13	j16		j16					
M8	36	15	20	20	6	6	8	18	10	4	4	1	1.25	85
M10	45	18	25	25	8	7.7	10	22	12	5	4	1	1.5	150
M12	54	22	30	30	10	9.3	12	26	14	5	6	2	1.75	220
M14	54	22	30	30	10	9.3	12	26	14	5	6	2	1.75	220
M16	63	28	35	35	12	13	14	30	16	6	6	2	2	380
M20	78	30	40	40	14	16	16	35	19	7	8	2	2.5	570
M24	90	38	50	50	18	19	20	45	24	9	12	2	3	1050
M30	108	45	60	65	22	24	24	55	28	11	15	3	3.5	1700
M36	126	55	70	75	26	30	28	65	32	13	18	3	4	2500
M42	144	65	80	85	30	35	32	75	38	15	20	3	4.5	3400
M48	166	70	90	100	35	40	38	85	46	18	22	4	5	5200