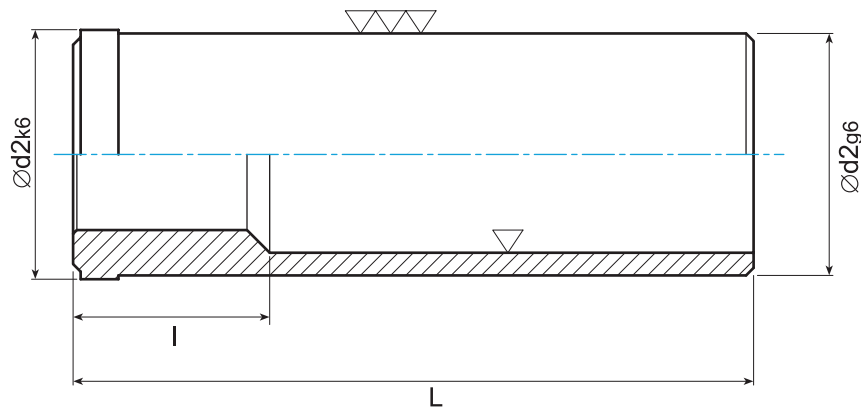


✉ **Ejem:** Casquillo CCS/d2xL - Casquillo CCS/25X60  
**Ex:** CCS/d2xL Bushing - CCS/25X60 Bushing

**Material/Material:** DIN 1.7264  
**Dureza/Hardness:** 60-62 Hrc



d2	l	L													
		20	30	40	50	60	70	80	100	120	140	160	180	200	220
14	9	■	■	■	■	■	■								
20	14		■	■		■		■	■	■	■				
25	14			■		■		■	■	■	■				
26	14			■		■		■	■	■	■				
30	14					■		■	■	■	■	■	■		
42	14					■		■	■	■	■	■	■	■	■
54	14							■	■	■	■	■	■	■	■